



Wiegedreieck *WD 2*

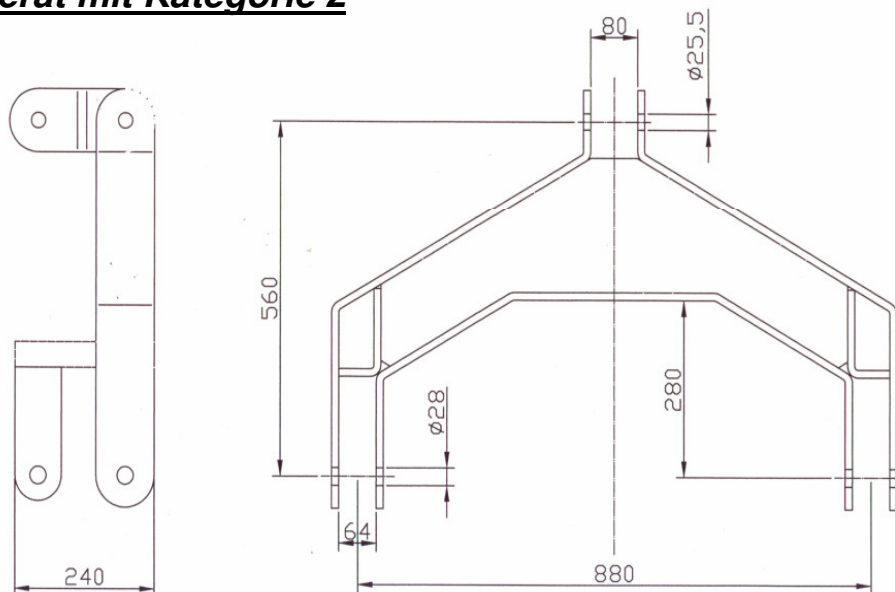
Das Wiegedreieck WD 2 wurde entwickelt, um das Wiegen von Dreipunktgeräten, mit Kategorie 2, an Schleppern zu ermöglichen. Das Wiegedreieck wurde so konzipiert, dass sich der Schwerpunkt der Anbaugeräte nur um wenige cm nach hinten verlagert. Anbaugeräte wie Düngerstreuer, Transportkisten, Futtermischer, etc. können in kürzester Zeit angekoppelt und mit hoher Genauigkeit verwogen werden.

Unser Wiegedreieck WD 2 ist ausgerüstet mit zwei Wiegesensoren der SB Baureihe und dem Wiegecomputer HL10.



TECHNISCHE DATEN WD 2	
➤	Nettogewicht
➤	Gesamtgewicht
➤	Nullstellung und Kalibrierung
➤	Maximallast 6.000kg
➤	Stromversorgung 12V
➤	Verbindungskabel 6m
➤	Eigengewicht 65 kg

Wiegedreieck WD 2 zur einfachen Montage zwischen Schlepper und Anbaugerät mit Kategorie 2



Dietmar Hipper • Vertrieb-Service-Dienstleistungen
 St. Leonhard Str. 2 • 88348 Bad Saulgau
 Tel.: 07581-48069-66 • Fax: 07581-48069-67
 info@ptm-deutschland.de • www.ptm-deutschland.de